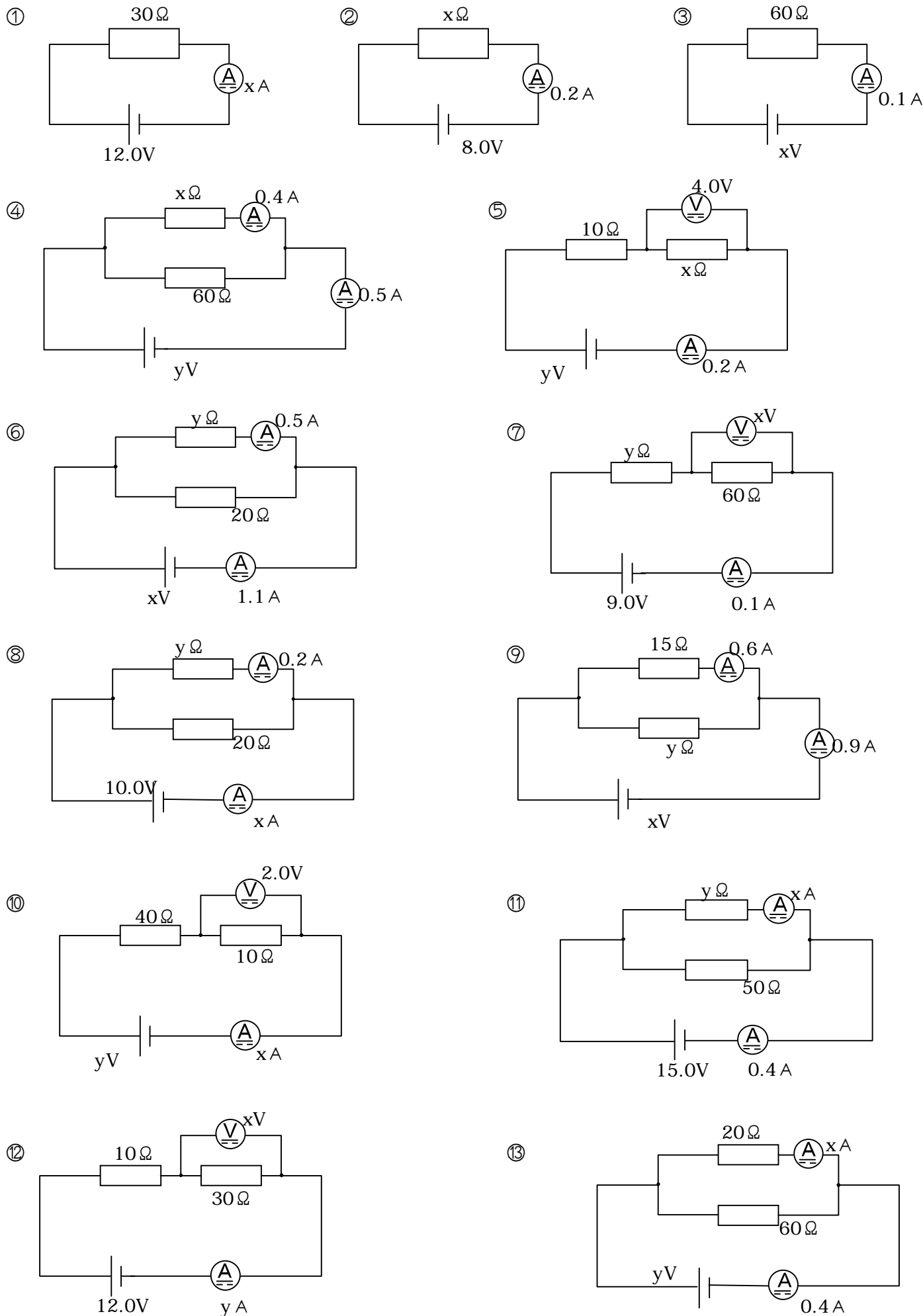


19 オームの法則計算問題

1 x、yを求めよ



20 答

1

① $x=0.4$

② $x=40$

③ $x=6.0$

④ $x=15$ $y=6.0$

⑤ $x=20$ $y=6.0$

⑥ $x=12.0$ $y=24$

⑦ $x=6.0$ $y=30$

⑧ $x=0.7$ $y=50$

⑨ $x=9.0$ $y=30$

⑩ $x=0.2$ $y=10.0$

⑪ $x=0.1$ $y=150$

⑫ $x=9.0$ $y=0.3$

⑬ $x=0.3$ $y=6.0$